



mermaid medical®

Microondas CANYON Sistema de Ablación

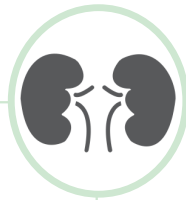
Una Nueva Generación Portátil – Aguja Serie SURETIP® & Xpheretip®



Hígado



Tiroides



Riñón



Pulmón

20 años con más de 200.000 casos realizados

Sobre el Grupo Mermaid Medical

El Grupo Mermaid Medical es una empresa privada establecida en 2007. Con raíces Nórdicas y sede central en Dinamarca, valoramos la cooperación, la servicialidad y la franqueza.

Desarrollamos, fabricamos y distribuimos dispositivos medicos a hospitales y clínicas en Europa, EEUU y Asia.

Trabajamos principalmente con soluciones para enfermedades vasculares así como otros dispositivos para radiología intervencionista.

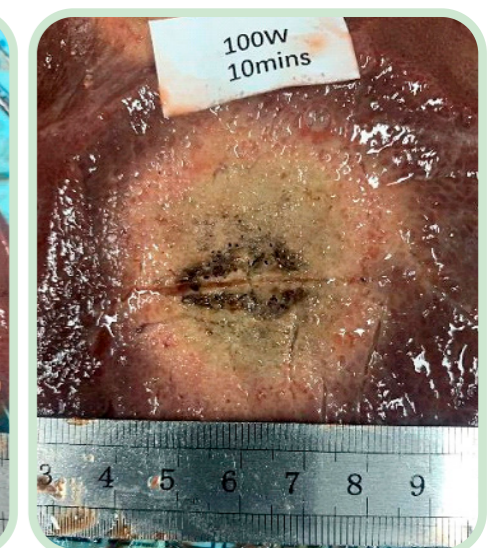
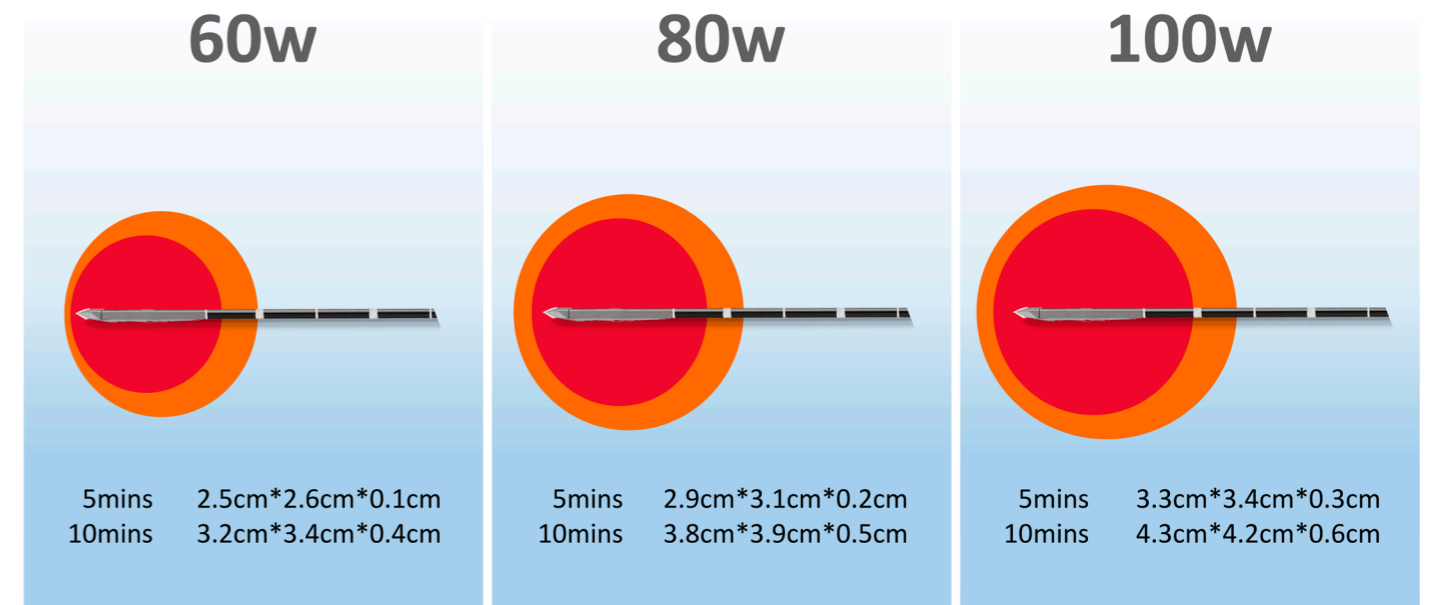
Destacamos por ser el distribuidor preferente de los fabricantes así como hospitales y profesionales de la salud para que juntos podamos ayudar a más pacientes

Sobre CANYON Medical

CANYON Medical es una empresa China fundada en 1986 con sede en Nanjing. Desde aquí, fabrican un rango de equipamiento de microondas con su propio diseño, especializándose en ablación por microondas, con lo que han estado trabajando por más de 20 años. Más de 200.000 casos realizados con éxito solo en China con el sistema de ablación de CANYON.



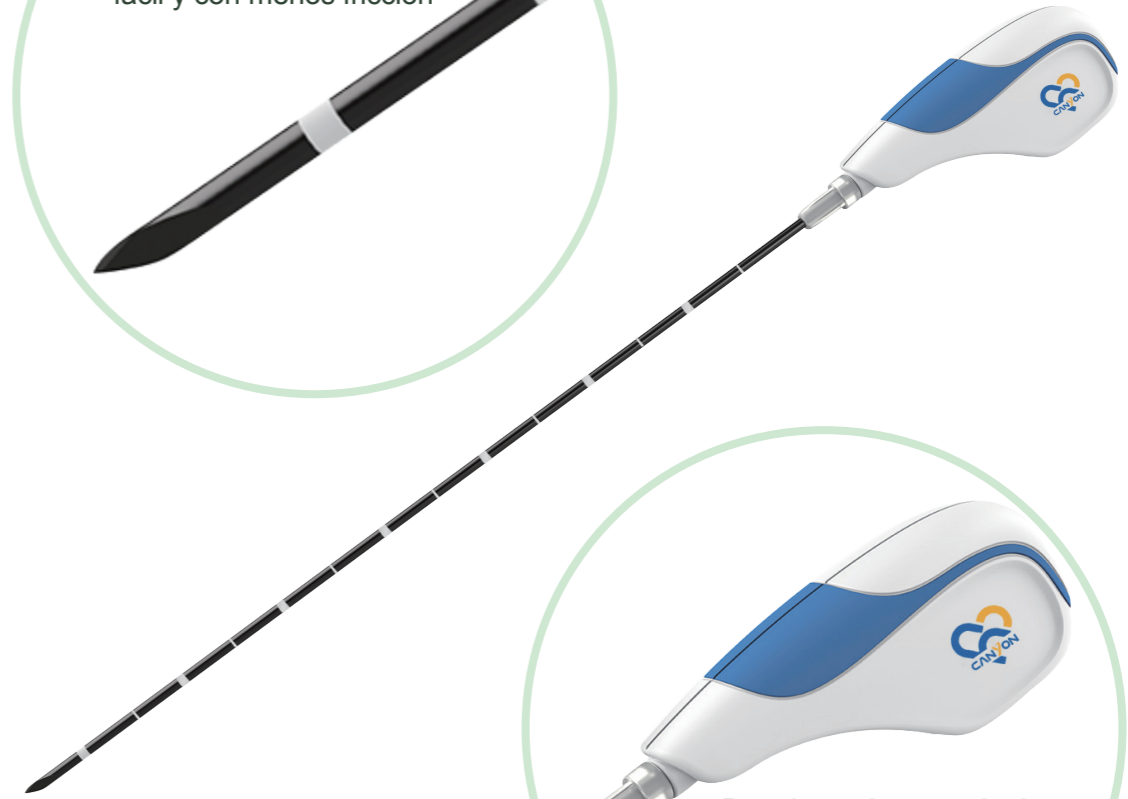
Preciso • Estable • Seguro



Note: Rendimiento Coagulativo con aguja de 14G Xpheretip® llevado a cabo en hígado porcino ex vivo. Las dimensiones de la ablación en tejidos in vivo pueden variar de los resultados estadísticos del laboratorio.



Punta muy afilada y diámetros más finos que hacen su colocación más fácil y con menos fricción



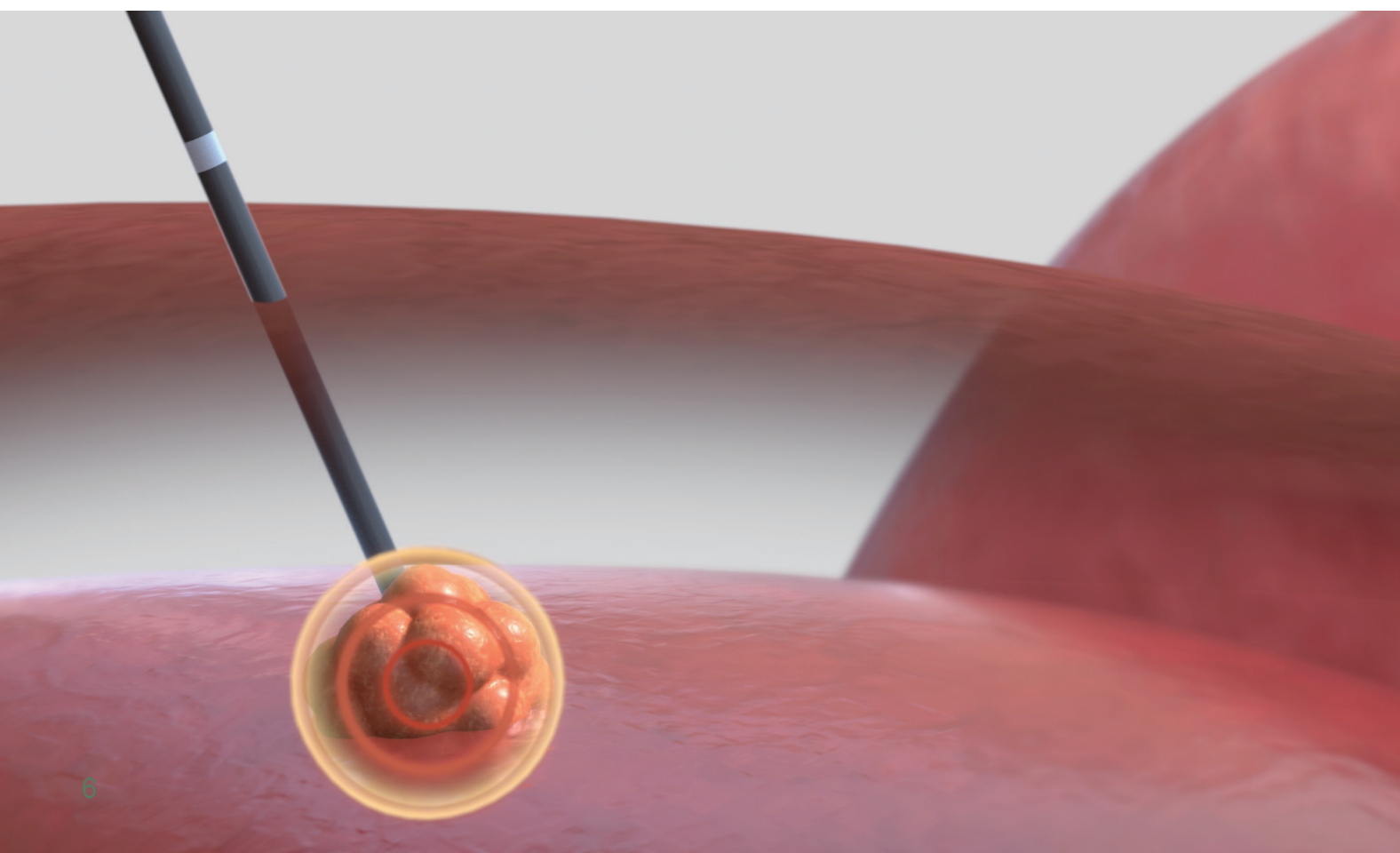
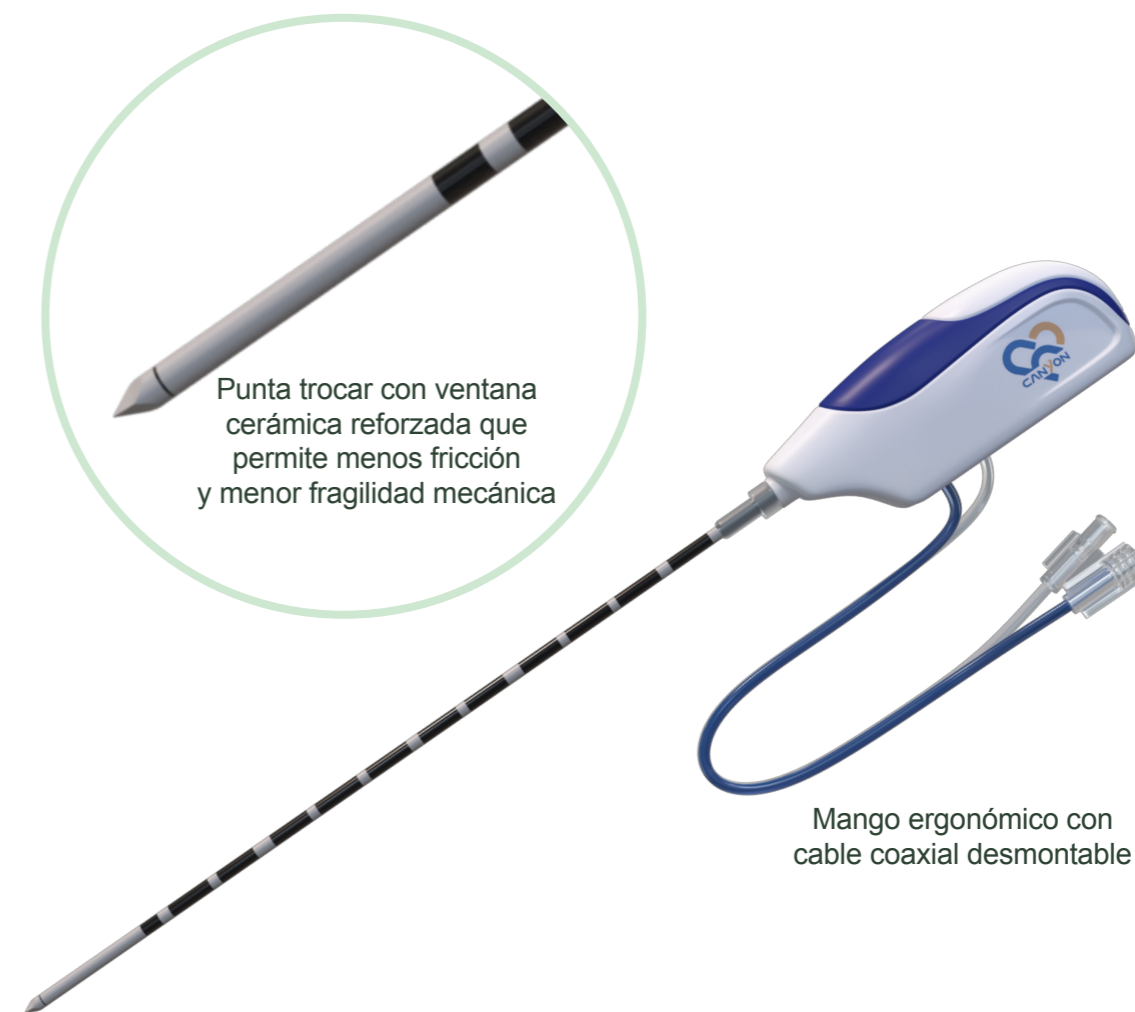
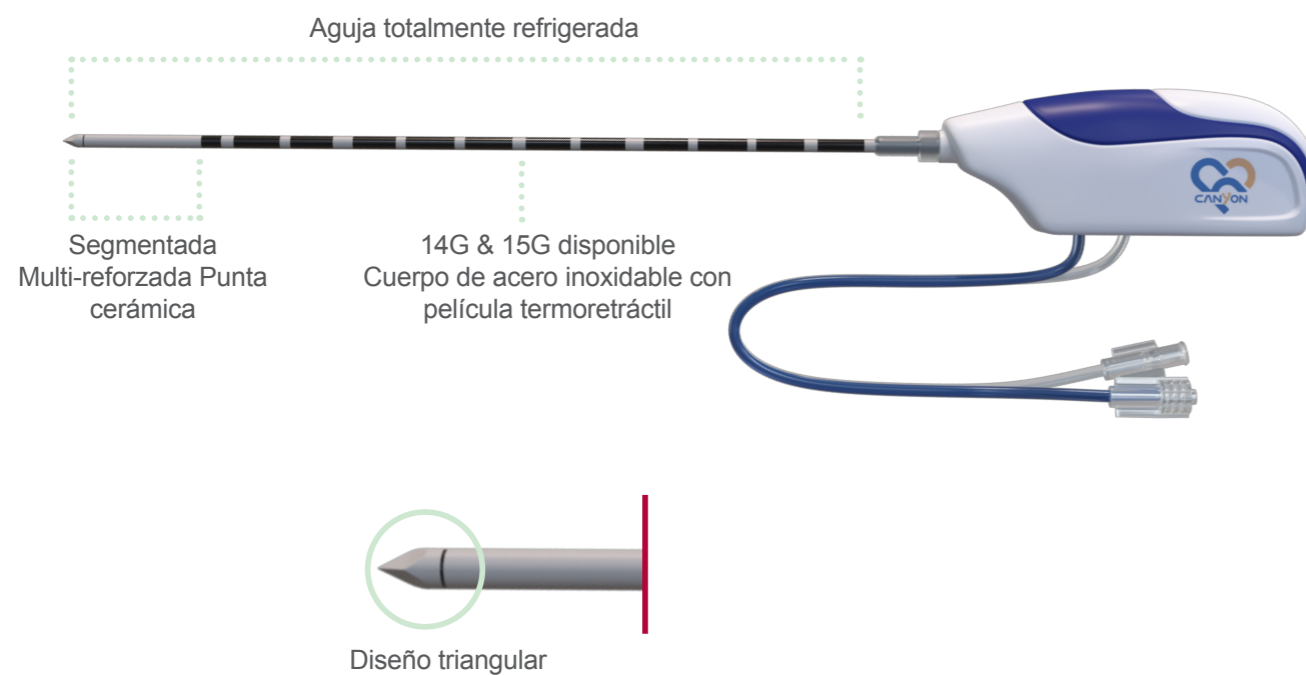
Permite mejor manejo de la aguja y flexibilidad sea cual sea la modalidad de imagen elegida

Características:

- Un nuevo e innovador Sistema portátil que proporciona al usuario una salida de microondas segura y estable
- Pantalla interactiva con tiempo, potencia y temperatura ajustable, lo que lo hace muy fácil de usar
- Modo continuo y pulsado proporciona múltiples opciones de tratamiento
- Interfaz innovador lo que permite al usuario monitorizar proporcionando Información sobre características de seguridad en tiempo real

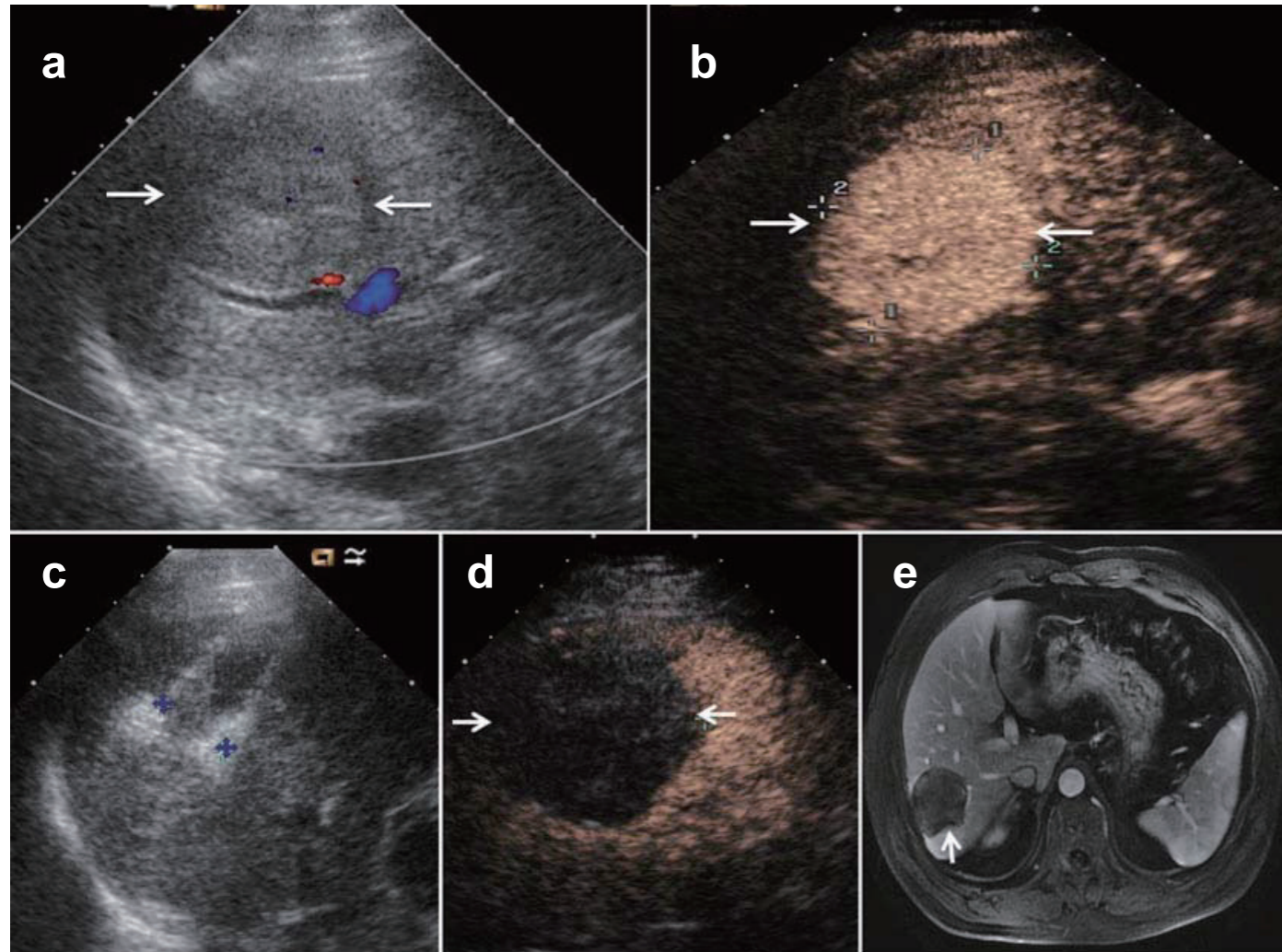
Características:

- Material de alto rendimiento para asegurar mejor conexión y fuerza
- Revestimiento único de la aguja para evitar adhesión al tejido
- Punta afilada y diámetro fino, lo hacen menos invasivo
- Aguja refrigerada internamente con control de temperatura inteligente
- Diseño mejorado para mejor visibilidad en TAC y/o ecografía
- Cable coaxial de alta eficacia desmontable, conector único a la aguja



Características:

- Tecnología de control de radiación patentada y aguja totalmente refrigerada garantiza una zona de ablación con forma ultra esférica
- Seguridad del producto mejorada que aporta el beneficio de la fuerza y la rigidez
- Nuevo revestimiento proporciona al usuario punción perfecta y fluida así como evita la adhesión al tejido de forma eficiente
- Diseño ecogénico que proporciona visibilidad mejorada
- Disponible en 14G y 15G en diferentes longitudes



Beneficios de la ablación por microondas

La ablación por Microondas puede generar zonas de ablación más grandes en menos tiempo y con menos disipación de calor. Por otra parte, la microondas radia todos los tejidos biológicos tales como hueso, pulmón, tejidos carbonizados y deshidratados.

Adicionalmente, se pueden utilizar múltiples agujas para tratar de forma simultánea grandes tumores o lesiones multifocales.

Además con el Sistema de Nueva Generación de Microondas, la zona de ablación será uniforme, homogénea y predecible. Dispone de una selección de agujas y parámetros personalizados para proporcionar al usuario oportunidades únicas durante el tratamiento según la diversidad clínica.

(a) Ecografía convencional Pre-ablación (US) muestra lesión hipoecóica con riego sanguíneo (flechas)

(b) Ecografía por contraste antes de la MWA muestra el tumor en fase arterial de tamaño 5.5 x 4.7 cm (flechas)

(c) Ecografía convencional muestra dos agujas de microondas colocadas en el tumor

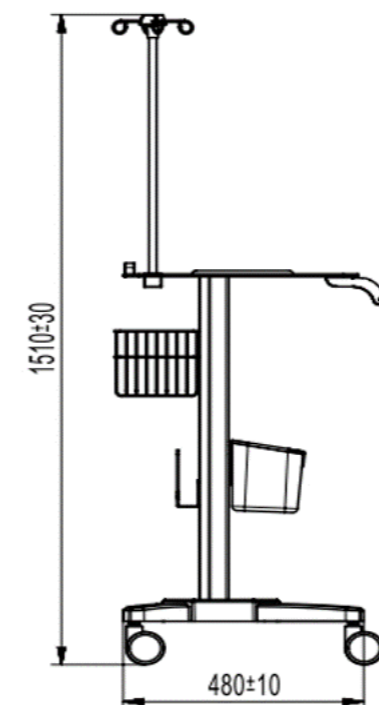
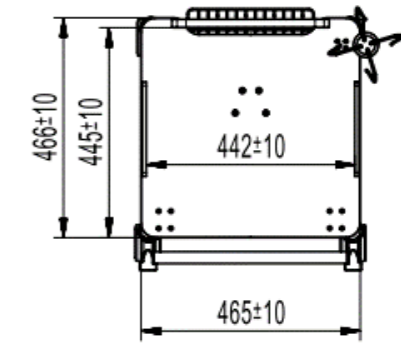
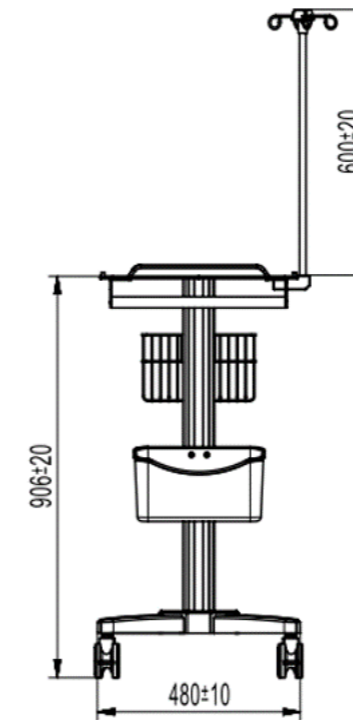
(d) Ecografía por contraste muestra no realce de la zona de ablación 12 meses después del tratamiento (flechas)

(e) RM 21 meses después muestra hipoatenuación de la zona de ablación (flecha) sin realce

Above statements refers to the following publication

P. Liang et al. (eds.), Microwave Ablation Treatment of Solid Tumors, DOI 10.1007/978-94-017-9315-5_4, © Springer Science+Business Media Dordrecht 2015.

Carro hecho a medida para usar con el Generador de Microondas CANYON



Referencias y Especificaciones

Generador de Ablación por Microondas CANYON

Referencia	H-1
Frecuencia	2450 Mhz
Pantalla	7 pulgadas Táctil
Salida Energía	5-100W
Parámetro Tiempo	1-30 Minutos
Potencia de trabajo	100V-240V 50-60 Hz
Peso	9.8 kg
Tamaño	42x39x22cm



Agujas de Microondas SURETIP®

Referencia	Frecuencia	Diámetro	Punta Activa	Longitud Total	
KY-2450B-4	**	2450 MHZ	18G	3 MM	70 MM
KY-2450B-5	**	2450 MHZ	16G	3 MM	100 MM
KY-2ABP-11A	*	2450 MHZ	16G	3 MM	100 MM
KY-2BBC-24D	*	2450 MHZ	16G	11 MM	200 MM
KY-2BAC-24A	*	2450 MHZ	15G	11 MM	100 MM
KY-2BAC-24B	*	2450 MHZ	15G	11 MM	150 MM
KY-2BAP-24C	*	2450 MHZ	15G	11 MM	180 MM
KY-2BAC-24D	*	2450 MHZ	15G	11 MM	200 MM
KY-2BAC-24F	*	2450 MHZ	15G	11 MM	250 MM



Set de Aguja SURETIP® con Cable Coaxial

Referencia	Frecuencia	Diámetro	Punta Activa	Longitud Total
KY-2450B-T3	2450 MHZ	16G	11 MM	200 MM
KY-2450B-T4	2450 MHZ	15G	11 MM	100 MM
KY-2450B-T6	2450 MHZ	15G	11 MM	150 MM
KY-2450B-T7	2450 MHZ	15G	11 MM	180 MM
KY-2450B-T8	2450 MHZ	15G	11 MM	200 MM
KY-2450B-T10	2450 MHZ	15G	11 MM	250 MM

Agujas de Microondas Xpheretip®

Referencia	Diámetro	Punta Activa	Longitud Total
KY-2450B-QT4	15G	25 MM	100 MM
KY-2450B-QT5	15G	25 MM	150 MM
KY-2450B-QT6	15G	25 MM	200 MM
KY-2450B-QT7	15G	25 MM	250 MM
KY-2450B-QT1	14G	25 MM	100 MM
KY-2450B-QT2	14G	25 MM	150 MM
KY-2450B-QT	14G	25 MM	200 MM
KY-2450B-QT3	14G	25 MM	250 MM



Cable Coaxial de Microondas para Aguja Xpheretip®

Referencia	Longitud Total	Especificación
KY-B-2B-B-200	2000 MM	Azul

Cable Coaxial de Microondas para Aguja SURETIP®

Referencia	Longitud Total	Especificación
KY-B-2B-G-280	2800 MM	Gris

Carro hecho a medida para usar con el generador H-1

Referencia	Especificación
KY-NP-1-01	Carro para usar con generador H-1

Mermaid Medical Group

Frydensbergvej 25

www.mermaidmedical.com • customer@mermaidmedical.com

Tel: +45 47 10 85 70 • Fax: +45 47 10 85 71

España

Tel: +34 925 717 378

Fax: +34 925 049 112

customer@mermaidmedical.es

www.mermaidmedical.com